

M-SOLUTIONS

Inspirados en la mejora continua

SUMISTRO DE CADENA JKB857 K44 PARA ELEVADOR DE CAPACHOS EN INDUSTRIA CEMENTERA NACIONAL

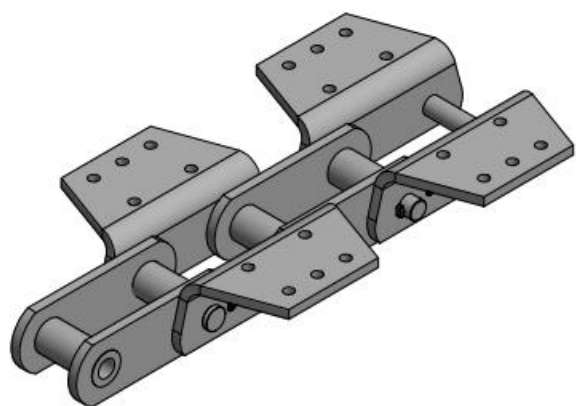
LA SITUACION.

ADEMAS DEL DESGASTE PREMATURO QUE EXIBEN LOS COMPONENTES DE CADENAS DEL MERCADO, UNA DE LAS DIFICULTADES DESCRITAS POR NUESTROS CLIENTES ES LA BAJA TRAZABILIDAD EN LA IDENTIFICACION PARA EL CONTROL DEL DESGASTE Y VIDA UTIL DE TAN IMPORTANTE EQUIPO.

LA PROPUESTA.

NUESTRO PARTNER FABRICA INGLESA DE CADENAS DESARROLLA MEJORAS CONTINUAS DE SUS PROCESOS DE CALIDAD Y HA INCORPORADO EL ESTAMPADO EN LAS PLACAS LATERALES DE.

MODELO DE CADENA+TIPO DE ADITAMENTO+NUMERO DE SEMANA Y AÑO DE FABRICACION.



Modelo+tipo

Aditamento

Fabricación

Semana 18

Año 2020

Si te interesa esta solución..

Contactanos en: cmn@m-solutions.cl o al +56988178348

M-SOLUTIONS

Inspirados en la mejora continua